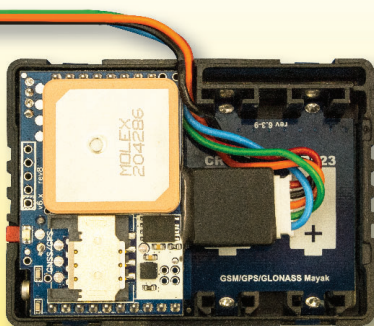




АвтоФон-Маяк SE+PRO

Система контроля и мониторинга подвижных объектов

определение координат и передача
информации через GSM сеть по SMS
и GPRS-каналам



Москва
ООО «АвтоФон»

20-06-2019

ТЕХНИЧЕСКОЕ ОПИСАНИЕ И ИНСТРУКЦИЯ ПО ЭКСПЛУАТАЦИИ

Уважаемый покупатель!

Благодарим вас за выбор и покупку нашего устройства «**АвтоФон SE+PRO**»! Мы надеемся, что оно оправдает ваши ожидания и прослужит вам долгое время. Нам важно знать ваше мнение о работе устройства. Наши контакты для обратной связи вы можете узнать на сайте www.autofon.ru. Заранее благодарим за предоставленную информацию. Надеемся, это поможет сделать «**АвтоФон SE+PRO**» более совершенным!

Если в процессе настройки или эксплуатации устройства возникли сложности или вопросы, которые не описаны в данной инструкции, вы можете позвонить по телефону службы технической поддержки АвтоФон: **8-800-555-79-77** (звонок бесплатный из любого региона РФ), по Москве с 9 до 21 часа **8 (495) 544-57-97** в рабочие дни.

Предупреждение: производитель оставляет за собой право без предварительного уведомления вносить изменения в конструкцию и программное обеспечение устройства «**АвтоФон SE+PRO**», не ухудшающие его потребительские качества и параметры.

НАЗНАЧЕНИЕ.....	4
МЕСТА УСТАНОВКИ	4
ПРИНЦИП РАБОТЫ УСТРОЙСТВА.....	5
ТЕХНИЧЕСКИЕ ХАРАКТЕРИСТИКИ	7
СОСТАВ УСТРОЙСТВА	8
КОМПЛЕКТ ПОСТАВКИ	8
БЫСТРЫЙ СТАРТ	9
ОСНОВНЫЕ РЕЖИМЫ РАБОТЫ.....	10
КОМАНДЫ УПРАВЛЕНИЯ УСТРОЙСТВОМ.....	11
ИЗМЕНЕНИЕ ОБЩИХ ПАРАМЕТРОВ И ТОНКАЯ НАСТРОЙКА.....	19
НАСТРОЙКА ВСТРОЕННОГО АКСЕЛЕРОМЕТРА.....	25
РЕЖИМ GPRS МОНИТОРИНГА	26
ДИСТАНЦИОННОЕ ОБНОВЛЕНИЕ ПРОГРАММНОГО ОБЕСПЕЧЕНИЯ	28
РАБОТА ОТ ВНЕШНЕГО ИСТОЧНИКА ПИТАНИЯ	29
СХЕМА ПОДКЛЮЧЕНИЯ	29
РАСШИФРОВКА ПАРАМЕТРОВ ИНФОРМАЦИОННЫХ SMS	30-31
ИНДИКАЦИЯ КОНТРОЛЬНОГО СВЕТОДИОДА.....	32
ПЕРЕЧЕНЬ SMS-КОМАНД.....	33
ВОЗМОЖНЫЕ НЕИСПРАВНОСТИ И ПУТИ ИХ УСТРАНЕНИЯ.....	34
ГАРАНТИЙНЫЕ ОБЯЗАТЕЛЬСТВА	36

НАЗНАЧЕНИЕ

Устройство «**АвтоФон SE+PRO**» предназначено для определения точного местоположения охраняемого объекта. Передача координат объекта осуществляется с помощью SMS и/или по протоколу GPRS.

Может быть использовано в следующих целях:

- Мониторинг личного, служебного и специального автотранспорта (возможен контроль появления ускорений и ударов большой силы, о возникновении которых устройство уведомит владельца по SMS с указанием координат места их возникновения).
- Защита от угона и обнаружение угнанного автомобиля.
- Анти-эвакуатор - уведомление владельца по SMS о начале эвакуации.
- Определение местоположения похищенных мотоциклов, квадроциклов, скутеров, велосипедов и другой техники.
- Обнаружение факта начала движения охраняемого объекта, контроль переворотов, ударов.
- Удаленное управление (включение автозапуска в автомобиле и другого дополнительного оборудования).
- Создание тревожной кнопки: вызов охраны или полиции.

МЕСТА УСТАНОВКИ

Определение точных ГЛОНАСС/GPS-координат гарантировано только в условиях прямой видимости неба, хотя в большинстве случаев определение спутниковых координат возможно даже по слабым и переотраженным сигналам вне прямой видимости неба. Желательно размещать корпус устройства надписями в сторону неба, не заслоняя сплошными металлическими предметами. Так же, для исключения экранирования GSM антенны, избегайте установки нижней части корпуса устройства на сплошную металлическую поверхность.

ПРИНЦИП РАБОТЫ УСТРОЙСТВА

Устройство **«АвтоФон SE+PRO»** состоит из модулей GSM/GPRS-модема, GPS / ГЛОНАСС-приемника, программируемого микропроцессора.

Режим работы **«АвтоФон SE+PRO»** задается командами владельца посредством отправки на номер Маяка SMS-сообщений. **«АвтоФон SE+PRO»** определяет свои координаты по спутникам навигационных систем ГЛОНАСС/GPS и может передавать их на запрограммированный владельцем номер сотового телефона в виде SMS-сообщений или в составе информационных пакетов посредством GPRS-протокола на выбранный в настройках сервер мониторинга. В SMS может указываться текущая скорость, с которой перемещается охраняемый объект и направление его движения. В качестве служебной информации в сообщении будут включены данные о дате и времени измерения координат, ресурсе батарей, температуре внутри устройства, установленных режимах работы, количестве найденных навигационных спутников, уровне силы сигнала GSM, количестве отправленных SMS-сообщений.

«АвтоФон SE+PRO» может определить приблизительное местоположение похищенного объекта даже в отсутствии сигнала со спутников, например: в гараже, на подземной стоянке, в контейнере или когда радиосигнал GPS намеренно глушится радиотехническими средствами. Информация будет передана владельцу в SMS с указанием идентификаторов базовых станций GSM сети, ближайших к точке нахождения устройства.

«**АвтоФон SE+PRO**» оснащен высокочувствительным микрофоном, что позволяет пользователю по SMS-команде или при звонке на устройство с номера владельца прослушать звуковую обстановку. Данная функция позволяет при отсутствии точных координат сделать выводы относительно местонахождения похищенного ТС или иного имущества (автосервис, строй площадка, близость к аэропорту). Опционально «**АвтоФон SE+PRO**» может быть подключен к охранным датчикам или выходу тревоги внешней охранной системы. При срабатывании датчиков, даже если устройство в момент тревоги находилось в спящем режиме, владельцу отправляется SMS-сообщение о факте тревоги, которое может быть дополнено координатами места срабатывания. Также владелец может, отправив соответствующее SMS, активировать канал управления внешними системами «**АвтоФон SE+PRO**», такими как блок запуска двигателя, блокировка, включение света и т.д.

«**АвтоФон SE+PRO**» может работать в двух основных режимах. Непрерывный и интервальный. В непрерывном режиме устройство постоянно находится на связи и готово в любой момент принять команду от владельца.

В интервальном режиме устройство находится в «спящем» состоянии. Имея два будильника **T1** и **T2**, может просыпаться в заданный интервал времени для выполнения следующих действий:

«**G**» - определение координат по GPS/ГЛОНАСС. Точность до 5м.

«**S**» - определение приблизительных координат LBS по базовым станциям оператора сотовой связи. Точность до нескольких километров.

«**F**» - ожидание поступления команд от владельца. При заданном интервале передачи пакетов на сервер (i3), проснувшись, маяк отправляет на сервер один пакет с данными о месте положения определенном по навигационным спутникам.

«**АвтоФон SE+PRO**» оснащен цифровым акселерометром, способным выявить факт начала движения, переворота, удара, аварии охраняемого объекта и в зависимости от настроек информировать об этом владельца SMS-сообщением (зависит

от тонких настроек стр. 22-23) или изменить режим работы.

Также изменение режима работы возможно при наличии внешнего питания, или активности внешнего входа.

Управление устройством можно осуществлять с любого мобильного телефона, который поддерживает отправку SMS-сообщений, при указании правильного пароля доступа или из личного кабинета на сервере : control.autofon.ru, или через мобильное приложение «Автофон КСА» для iOS и Android.

Apple AppStore



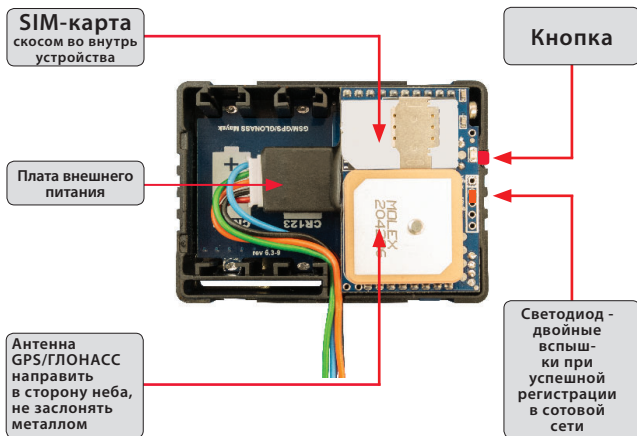
Google Play



ТЕХНИЧЕСКИЕ ХАРАКТЕРИСТИКИ

- Размеры в негерметичном корпусе 70 x 23 x 51мм, вес 98 гр.
- Работа от внешнего источника питания 9 ÷ 30 В постоянного тока.
- Ток потребления от внутренних элементов питания в режиме передачи данных по GPRS не более 500 мА.
- Частота связи 900/1800 МГц GSM 2G.
- Максимальная мощность в режиме передачи SMS, не более 2 Вт.
- Работа по навигационным спутникам систем ГЛОНАСС/GPS.
- Работа в интервальном режиме с интервалами связи от 15 мин до 30 суток.
- Рабочая температур от -40°C до +85°C.

СОСТАВ УСТРОЙСТВА



КОМПЛЕКТ ПОСТАВКИ

- Устройство «АвтоФон SE+PRO» – 1 шт.
- Руководство пользователя – 1 шт.
- Краткая инструкция «БЫСТРЫЙ СТАРТ» – 1 шт.
- Коробка упаковочная – 1 шт.
- Скотч двухсторонний – 1 шт.
- Термостойкая SIM-карта (с услугой международного роуминга для SMS и GPRS) – 1 шт.
- Пластиковая карта с реквизитами доступа в ЛК АвтоФон КСА – 1 шт.
- Жгут проводов для подключения питания, входа тревоги и дистанционного управления выхода – 1 шт.

БЫСТРЫЙ СТАРТ

шаг 1. Установка SIM-карты



1. Аккуратно разберите корпус устройства, последовательно поддев пластиковые фиксаторы верхней части корпуса тонкой отверткой.
2. Вставьте SIM-карту в держатель контактами к печатной плате и скошенным углом к батареям.

шаг 2. Включение питания

Подключите устройство к внешнему питанию согласно схемы.

Управление устройством

Зайдите через интернет-браузер на сервер **АвтоФон КСА**: control.autofon.ru или через бесплатное мобильное приложение Android, iOS . Информацию (логин и пароль) для входа в «Личный Кабинет» возьмите с пластиковой карточки входящей в комплект устройства. Нажмите кнопку **Войти**



номер телефона

ОСНОВНЫЕ РЕЖИМЫ РАБОТЫ

Устройство может работать как в одном режиме, так и в их комбинации, до 3-х режимов в каждом «будильнике».

G – режим определения ГЛОНАСС/GPS-координат

Получив SMS-команду, или выполняя её по будильнику T1/T2, устройство определяет свое местоположение по навигационным спутникам и отправляет владельцу SMS в виде числовых данных, либо в формате готовой гиперссылки на различные картографические серверы (Google Maps и Яндекс.Карты). Формат SMS выбирается в настройке setup параметр 8 (стр. 20).

S – режим определения только GSM-координат

Получив команду, или выполняя её по будильнику T1/T2, устройство отправляет владельцу SMS-сообщение с идентификаторами до 4 базовых станций GSM, уровнем силы сигнала ближайших мест базовой станции GSM. Данный режим используется, когда не требуется точное определение координат объекта наблюдения.

F – режим ожидания SMS-команд

Наиболее экономичный режим работы, при котором устройство активизируется через заданный в «Будильнике T1» интервал времени, включает GSM-модуль и ожидает SMS-сообщения с командой. Если команды нет, то через несколько минут устройство переключается в спящий режим на время, установленное в «Будильнике T1». В данном режиме не передаются SMS-сообщения владельцу при каждой активации, только проверяется поступление новых команд владельца. При заданном параметре интервала передачи пакетов на сервер (i3), проснувшись, маяк отправляет на сервер один пакет с данными о месте положения определенным по навигационным спутникам».

КОМАНДЫ УПРАВЛЕНИЯ УСТРОЙСТВОМ

Управление устройством «АвтоФон SE+PRO» осуществляется путем отправки команд в виде SMS-сообщений (латинский алфавит) на номер SIM-карты, установленной в устройстве.

В начале каждого SMS-сообщения должен стоять пароль (4 цифры и разделитель – «запятая») заводской пароль 1234. Регистр букв (большие или маленькие) не имеет значения. Дополнительные символы, в т. ч. «пробел», не допускаются. На SMS-сообщения без правильного пароля или содержащие не латинские символы устройство не реагирует и не отвечает. В случае если на «АвтоФон SE+PRO» во время «сна» было отправлено несколько SMS-сообщений, то при очередной его активации выполнено будет только последнее сообщение. Если необходимо передать сразу несколько команд, делайте это последовательно, по одной, дожидаясь SMS-подтверждения о выполнении каждой команды. Получив SMS от владельца и выполнив команду, устройство всегда остается активным от 1 до 9 минут, ожидая следующую команду (Параметр 4 стр. 19).

Если «АвтоФон SE+PRO» по каким-либо причинам не смог отправить SMS-сообщение (отсутствие покрытия сотовой сети, недостаточное количество средств на счете, блокировка SIM-карты оператором), то он сделает еще несколько ускоренных попыток его отправки через некоторое время, после чего вернется к установленному режиму работы и отправит SMS-сообщения, когда это станет возможно.

Управление устройством возможно из личного кабинета на сервере : control.autofon.ru, или через мобильное приложение «Автофон КСА» для Android и iOS. Логин и пароль от ЛК см. на пластиковой карте, входящей в комплект устройства.



**Все параметры и настройки устройства хранятся в энергонезависимой памяти устройства и не меняются при замене батарей или SIM-карты.
При отключении питания останавливаются только часы.**

1234,online

АвтоФон SE+PRO v6.1a
 Бат.: 6.16 В (82%) Т: +34 °С
 Режим: онлайн
 смс#1

Установка непрерывного режима работы (пароль,online)

По данной SMS-команде задается режим непрерывной активности, устройство постоянно находится в активном режиме, команды выполняются в режиме реального времени.

1234,sleep

АвтоФон SE+PRO v6.1a
 Бат.: 6.16 В (82%) Т: +34 °С
 Режим: спящий
 смс#1

Установка интервального режима работы (пароль,sleep)

По данной SMS-команде устройство переключается в интервальный режим работы, при котором оно активизируется планоно по заданным в «Будильник T1/T2» параметрам и внепланоно по активным тревожным событиям (начало движения, нажатие SOS кнопки, активизация внешнего тревожного входа и т.д.), а в остальное время находится в спящем режиме.

1234,eng

AutoFon SE+PRO v6.1a
 04-03-2012 13:45:04
 1: +79037676045
 IMEI: 35923103933995
 SETUP=1125561721
 011119111000000
 Output channel on.
 Bat: 6.16 V (82%) T: +34 °C
 Mode: sleep
 sms#11

Выбор языка SMS-сообщений (пароль,eng) или (пароль,rus)

Данной командой изменяется язык SMS-сообщений устройства.



Предельный объем сообщения на английском языке превышает объем сообщения на русском языке более чем в два раза, поэтому длинные SMS-сообщения на русском языке будут тарифицироваться оператором сотовой связи дороже.

1234,gmt=03

АвтоФон SE+PRO v6.1a
04-03-2012 13:45:04
Бат.: 6.16 В (82%) Т: +34 °С

Установка текущей даты и времени по GPS (пароль,GMT=xx) (GMT=xx) где:

XX - это ваш часовой пояс от 00 до 14. Для

Московского региона команда принимает вид: **1234,GMT=03**
Дата и время будут определены по спутникам GPS, соответственно устройство требуется расположить под открытым небом. Если установить время по спутникам не удастся, воспользуйтесь командой ручной установки даты и времени

1234,time=02012012,1405

АвтоФон SE+PRO v6.1a
02-12-2012 14:05:04
Бат.: 6.16 В (82%) Т: +34 °С

Ручная установка даты и времени (пароль,TIME=ddmmuuuu,hhxx)

где **dd** (день) в пределах 01...31;
mm (месяц) в пределах 01...12;
uuuu (год) в пределах 2010...2100;

hh (час) в пределах 00...23;

xx (минуты) в пределах 00...59.

Команда проходит проверку Маяком на корректность написания даты и времени. Установка времени это момент прочтения устройством данного SMS.

1234,t1=s

АвтоФон SE+PRO v6.1a
T1: 05-03-2012 12:00,15M,S
T2: 12-03-2012 15:30,07D,G
Бат.: 6.16 В (82%) Т: +34 °С

Изменение интервала и режима работы будильника

Возможно изменение части настроек работы будильника: режим и интервал.

(пароль,Tn=режим), **1234,T1=S**

(пароль,Tn=интервал) **1234,T1=05D**

(пароль,Tn=интервал,режим) **1234,T1=05D,S**

где **n** - номер будильника 1 или 2.

F, S, G – режимы работы (подробно на стр. 10).

1234,t1=05032012,1300,15m,f

АвтоФон SE+PRO v6.1a
 T1: 05-03-2012 12:00,15M,F
 T2: 12-03-2012 15:30,07D,G
 Бат.: 6.16 В (82%) T: +34 °C

Установка режима работы по будильникам T1/T2 (пароль, Tn=ddmmуу, hhxx, интервал, режим)

где **n** - номер будильника 1 или 2

dd (день) в пределах 01...31; **mm** (месяц) - 01...12;

уууу (год) - 2012...2100; **hh** (час) - 00...23; **xx** (минуты) - 00...59.

Возможные значения интервала (двухзначное число + буква):

- **M** (минуты) от 15 до 59 для буквы,
- **H** (часы) от 01 до 23 для буквы,
- **D** (дни) от 01 до 30 для буквы.

F - режим работы (подробно на стр. 10)

1234,t1=05032012,1300,30m,GS

АвтоФон SE+PRO v6.1a
 T1: 05-03-2012 12:00,30M,GS
 T2: 12-03-2012 15:30,07D,G
 Бат.: 6.16 В (82%) T: +34 °C

Установка комбинации режимов работы по будильникам T1/T2

F, G, S (стр. 10)

Осуществляется проверка на корректность времени и даты. Момент установки времени – момент прочтения устройством данного SMS. При наступлении времени срабатывания будильника устройство переходит в активный режим, если оно находилось в режиме сна, регистрируется в сотовой сети и приступает к выполнению алгоритмов режимов установленном в данном будильнике. После каждого срабатывания будильник переводится на указанный в нём интервал.

Будильники равнозначны, но на «Будильнике T2» невозможно установить режим **F**.

Если установлено несколько режимов работы, то они выполняются в порядке их следования. Начальное значение «Будильник T1/T2» до установки:

T1=02012012,1200,01D,F

T2=02012012,1200,14D,G

1234,G

АвтоФон SE+PRO v6.1a
04-03-2012 13:45:04
Команда принята.
Ждите ответа в течение
нескольких минут.
Бат.: 6.16 В (82%) Т: +34 °С
Режим: спящий
смс#11

АвтоФон SE+PRO v6.1a
04-03-2012 13:45:04
Спутн.: 4 за 47с.
N55 52.7213
E037 36.1908
Скорость: 73 км/ч
Высота: 177 м
Точность: 10 м
Бат.: 6.16 В (82%) Т: +34 °С
Режим: спящий
смс#11

Запрос на однократное определение GPS-координат (пароль,G)

Устройство отправляет сообщение с координатами ГЛОНАСС/GPS в формате, заданном параметром № 8 SMS-команды SETUP=xxx...xxx. на номер владельца.

В зависимости от данной настройки координаты выводятся или в одном из стандартных цифровых форматов, или в виде гиперссылки с указанием точки местоположения устройства. Если же GPS-координаты определить не удалось, формат SMS меняется и высылается местоположение устройства по базовым станциям GSM (метод LBS-локации).

1234,S

АвтоФон SE+PRO v6.1a
01-01-2012 12:05:00
GSM -52dB LBS:
MCC=250
MNC=01
LAC: 9472 9472 9472 9472
CID: 893C 8940 1725 1727
T1: 02-01-2012 12:00 01D,S
T2: 02-01-2012 12:00,07D,G
Бат.: 5.85 В (100%) Т: +25 °С
Режим: спящий
смс# 3

Запрос на однократное определение GSM-координат (Multi LBS) (пароль,S)

Устройство отправит на номер владельца SMS-сообщение с идентификаторами текущей и трех ближайших базовых GSM-станций, температурой устройства, степенью заряда батарей и действующим режимом работы. . Также в сообщении

передается параметр качества GSM-связи в дБ, Чем меньше значение параметра, тем лучше прием.

Также в сообщении передается параметр качества GSM-связи в дБ, Чем меньше значение параметра, тем лучше прием.

Сообщение режима S в английском варианте укладывается в одно SMS - сообщение.

1234,?

АвтоФон SE+PRO v6.1a
 04-03-2012 13:45:04
 PASS: 1234
 IMEI: 359231039333995
 1: +79037676045
 SETUP=1025561721
 011119111000000
 I1=internet.mts.ru
 I2=176.9.114.139.20102
 I3=030
 T1: 05-03-2012 12:00,01D,F
 T2: 12-03-2012 15:30,07D,G
 Датчик=1/1 (движение)
 Питание: выкл.
 Выходной канал включен.
 Бат.: 6.16 В (82%) T: +34 °С
 Режим: спящий
 смс#11

Проверка состояния, установок и режимов работы (пароль,?)

По данной SMS-команде устройство ответит SMS-сообщением, на номер с которого выполнялся запрос, с полным отчетом обо всех установленных параметрах. Позволяет получить исчерпывающую информацию о текущих настройках. Так же данной командой можно узнать IMEI номер устройства и текущий номер владельца.

1234,name=OpelAstra

OpelAstra SE+PRO 6.1a
 PASS: 5678
 Бат.: 6.16 В (82%) T: +34 °С

Изменение имени устройства (пароль,name=####)

Данное имя будет выводиться в первой строке вместо стандартного «АвтоФон Маяк». Максимально возможное количество полезных символов - 23. Запись имени возможна только латиницей.

1234,p=5678

АвтоФон SE+PRO v6.1a
PASS: 5678
 Бат.: 6.16 В (82%) Т: +34 °С

Изменение пароля (пароль,p=####)

Получив данную SMS-команду при очередной активизации, устройство заменит старый пароль (4 цифры) на новый (4 цифры). Например: 1234,p=5678, где 1234 – старый пароль, а 5678 – новый. Обязательно запомните новый пароль, т.к. обнуление его возможно только в сервисном центре производителя!

1234,+79991112233

АвтоФон SE+PRO v6.1a
1: +79991112233
 Бат.: 6.16 В (82%) Т: +34 °С

Изменение номера владельца (пароль,+79037676045)

При получении данной команды устройство заменит текущий номер телефона для уведомлений на новый, указанный в полученной команде. Новый номер должен быть указан в международном формате, начинаться со знака «+» и состоять из 10–13 цифр.

При очередном сеансе связи «АвтоФон SE+PRO» отправит на оба номера (старый и новый) SMS-сообщения с подтверждением об изменении номера владельца.

1234,++79991234567

АвтоФон SE+PRO v6.1a
1: +79037676045
2: +79991234567
 Бат.: 6.16 В (82%) Т: +34 °С

Запись, изменение и удаление номера телефона для экстренных уведомлений. (пароль,++79992223344), (пароль,++0)

При получении данной команды устройство будет дублировать на этот номер SMS-сообщения об экстренных тревогах при срабатывании датчика аварии или переворота. Номер должен быть указан в международном формате, начинаться со знака «++» и состоять из 10 – 13 цифр.

1234,M=#100#

АвтоФон SE+PRO v.6.1a
Баланс 281.09 р.
смс#39**Запрос баланса и другие USSD-запросы (пароль,M=xxxxxxx)**

Позволяет запросить информацию о балансе счета SIM-карты, установленной в АвтоФон SE-Маяк.

Формат команды запроса балан-

са уточните у оператора связи, чья SIM-карта установлена в устройстве.

Обычно это запрос в виде **#100#** или ***102#**
Пример SMS: **1234,M=#100#** При очередном сеансе связи устройство отправит этот запрос оператору и, получив ответ, перешлет его на номер владельца. Если оператор в сообщении о балансе добавляет рекламный текст, то данный текст также будет передаваться устройством. Если не получен ответ от оператора (предпринимается всего 3 попытки), владельцу высылается SMS об ошибке.

Включение/выключение выходного канала (только для SE+) (пароль,k=xxxx) (пароль,k+) (пароль,k-)

1234,k=1200

АвтоФон SE+PRO v.6.1a
Выходной канал включен.
Бат.: 5,85 В (100%) T:+25 °С

При получении SMS **пароль,k=xxxx** устройство включит выходной канал на заданное время, где xxxx – время включения в секундах от 0001 до 9999.

Так же, можно включить выходной канал на неограниченное время SMS-командой **пароль,k+, пароль,k-** выключит доп. канал.

ИЗМЕНЕНИЕ ОБЩИХ ПАРАМЕТРОВ И ТОНКАЯ НАСТРОЙКА

(пароль, SETUP=параметр 1... параметр 25)

Для изменения настроек маяка одной командой необходимо отправить SMS вида: **1234,setup=01255*****4****2******

Где **1234** - пароль устройства.

Цифра - изменяемый параметр.

* (**звездочка**) – параметр, не требующий изменения, должен быть отмечен звездочкой. Всего 25 параметров.

1234,setup=***9*******

1234,setup=1005511132122
123212342231

АвтоФон SE+PRO v6.1a
SETUP=1005511132122
123212342231
Бат.: 6.16 В (82%) Т: +34 °С

Параметр 1

- (интервальный/непрерывный режим работы):

(1 – заводское значение).

0 – интервальный режим работы устройства (sleep).

1 – непрерывный (online).

Параметр 2 - русский/английский язык SMS:

(0 – заводское значение).

0 – русский,

1 – английский язык присылаемых SMS-сообщений.

Параметр 3 - время ожидания SMS в минутах:

от **2** до **9** (2 – заводское значение).

время ожидания SMS после регистрации GSM-модуля.

Параметр 4 - задержка перед засыпанием в минутах:

от **2** до **9** (5 – заводское значение).

время ожидания SMS после выполнения всех режимов будильников или после корректной команды перед уходом в спящий режим.

Параметр 5 - время аудиоконтроля в минутах:

от **1** до **5** (5 – заводское значение).

Максимальное время аудиоконтроля.

Параметр 6 - время определения ГЛОНАСС/GPS-координат в минутах:

от 1 до 9 (6 – заводское значение).

Максимальное время определения ГЛОНАСС/
GPS-координат.

Параметр 7 - зарезервировано

Параметр 8 - (вид SMS режима G):

от 1 до 9 (0 – заводское значение).

Изменение состава и вида данных в SMS режима G:

0 – базовая информация + GPS-данные в цифровом виде «градусы, доли градусов» + гиперссылка на Яндекс.Карты (заводские настройки);

1 – расширенный вариант информации о координатах и состоянии устройства; SMS-сообщения будут состоять из 400–450 символов и тарифицироваться оператором сети как 4–8 SMS, что может привести к повышенному расходу средств лицевого счета SIM-карты, установленной в устройстве;

2 – координаты только в цифровом виде «градусы, доли градусов» без гиперссылок на Яндекс.Карты;

3 – координаты в виде www-ссылки на Яндекс.Карты + www-ссылка на map.autofon.ru с расширенной информацией о состоянии устройства и возможностью автоматического определения местоположения по базовым станциям GSM, в случае, когда спутниковые координаты не удалось установить;

4 – www-ссылка на Яндекс.Карты + минимум информации о состоянии устройства. При данной настройке SMS всегда на английском языке, тарифицируется оператором как 1 SMS. В случае не определения ГЛОНАСС/GPS-координат будет прислана www-ссылка на map.autofon.ru, при переходе по которой будут автоматически определены координаты методом LBS и расшифрована полная информация о состоянии устройства;

5 – www-ссылка на Google Maps + минимум информации о состоянии устройства. При данной настройке SMS всегда на английском языке, тарифицируется оператором как 1 SMS. В случае не определения ГЛОНАСС/GPS-координат будет прислана www-ссылка на map.autofon.ru, при переходе по которой будут автоматически определены координаты методом LBS и расшифрована полная информация о состоянии устройства. В большинстве современных смартфонов данный вид www-ссылки открывается во встроенном приложении «Карты», что повышает удобство просмотра и скорость загрузки;

6 – координаты в цифровом виде «градусы – минуты – секунды» и «градусы, доли градусов» + дополнительная информация LBS + текущие настройки и состояние устройства. Выводятся дополнительные параметры «высота над уровнем моря» и «показатели точности определенных координат HDOP и VDOP»;

7 – сокращенная информация о координатах в цифровом виде «градусы, доли градусов» + информация о скорости, курсе, точности определения координат, количестве найденных спутников и времени определения координат, а также информация об уровне заряда батарей и порядковом номере SMS. Укладывается 1 SMS по тарификации оператора в английском режиме. В случае не определения ГЛОНАСС/GPS-координат выводятся ID ближайшей базовой станции GSM для установления координат методом LBS;

8 – зарезервировано;

9 – короткая ссылка на map.autofon.ru с полной информацией о состоянии устройства и текущих координатах (всегда укладывается в 1 SMS).

Параметр 9 - подбор пароля:

от **0** до **9** (3 – заводское значение).

SMS при подборе пароля:

0 – нет реакции,

1–9 – количество подряд SMS с неправильным паролем.

Параметр 10 - разряд батарей:

(0 – заводское значение).

SMS-уведомление о разряде батареи,

0 – нет уведомления,

1 – есть уведомление – только при $t^{\circ} > 0^{\circ}\text{C}$.

2 – есть уведомление при любой t° .

Параметр 11 - реакция МАЯКА на наличие внешнего питания:

(0 – заводское значение).

0 – нет реакции,

1 – SMS владельцу при включении,

2 – SMS владельцу при выключении,

3 – SMS владельцу при включении и выключении,

4 – переход в непрерывный режим при включении,

5 – переход в непрерывный режим при включении + SMS уведомление владельцу,

6 – переход в непрерывный режим при включении + SMS уведомление владельцу при выключении,

7 – переход в непрерывный режим при включении +SMS уведомление владельцу при включении и выключении.

Параметр 12 - реакция МАЯКА на активность внешнего входа
(только в версии SE+):

(1 – заводское значение).

0 – нет реакции,

1 – SMS владельцу при активации,

2 – переход в непрерывный режим при активации,

3 – переход в непрерывный режим при активации + SMS владельцу.

Параметр 13 - режим работы микро-кнопки SOS:

(1 – заводское значение).

0 – нет реакции

- 1 – тревога при нажатии, SMS владельцу,
- 2 – переход в непрерывный режим при удержании в нажатом состоянии,
- 3 – переход в непрерывный режим при удержании + SMS уведомление владельцу.

Параметр 14 - настройка акселерометра (фиксация события):
(2 – заводское значение)

- 0 – выключен,
- 1 – обнаружение движения;
- 2 – режим подавления разброса координат при длительной стоянке в режиме GPRS-мониторинга (т.н. «звезды на парковке»);
- 3 – обнаружение движения + режим подавления разброса координат при длительной стоянке в режиме GPRS-мониторинга;
- 4 – обнаружение переворота охраняемого объекта;
- 5 – обнаружение удара, после минуты покоя;
- 6 – обнаружение ускорения, характерного для значительной аварии (подробно на стр. 25).

Параметр 15 - реакция устройства на событие выбранное в Параметре 14 события:

(1 – заводское значение).

- 1 – отправка SMS-сообщения при фиксировании события, установленного в параметре № 14;
- 2 – переход в онлайн-режим при фиксировании события, установленного в параметре № 14;
- 3 – переход в онлайн-режим при фиксировании события, установленного в параметре № 14 на время детекции события + SMS уведомление о фиксировании события.

Параметр 16 - регулировка чувствительности акселерометра:

от 1 до 9 (5 – заводское значение).

- 1 (минимальная чувствительность)
- 9 (максимальная чувствительность).

Параметр 17 - (время покоя, в течение которого маяк не отправляет SMS при начале движения охраняемого объекта (см. параметр 15):

от **0** до **9** (6 – заводское значение (60 минут)).

0 – 5 минут

1 – 10 минут

2 – 20 минут

Параметр 18 - (координаты тревожного события):

(0 – заводское значение).

отсылка SMS с координатами после срабатывания любого ТРЕВОЖНОГО события (не уведомления), где

0 – нет,

1 – SMS аналогично запросу G.

Параметр 19 - («черный ящик» для неотправленных GPRS-пакетов) подробно на стр. 26-27:

(1 – заводское значение).

0 – выключение

Параметр 20 - отправка GPRS-пакетов с отключенным ГЛОНАСС/GPS-модулем (только для сервера КСА):

(0 – заводское значение).

0 - ГЛОНАСС/GPS модуль включается при отправке GPRS данных

1 - ГЛОНАСС/GPS модуль не включается при отправке GPRS данных

Параметр используется для экономии энергии при отсутствии необходимости точного определения местоположения охраняемого объекта. При отключении ГЛОНАСС/GPS модуля координаты передаются по данным LBS.

Параметры 21–25 – зарезервированы.

НАСТРОЙКА ВСТРОЕННОГО АКСЕЛЕРОМЕТРА

Встроенный трехосевой акселерометр позволяет отслеживать одно из состояний охраняемого объекта: покой, движение, или событие - удар, авария. Чувствительность регулируется в параметре № 16 тонкой настройки (стр. 24). При фиксации события, или изменении состояния охраняемого объекта «АвтоФон SE+PRO» выполнит действие выбранное пользователем в параметре №15 тонкой настройки, отправит SMS, перейдет в непрерывный режим работы и прочее. «АвтоФон SE+PRO» контролирует состояние и событие охраняемого объекта даже в спящем режиме.

1234,mems=1

АвтоФон SE+PRO v.6.1a
Датчик=1/1 (движение)
Режим: спящий
смс# 3

Настройка режима работы акселерометра (пароль,mems=x), где x - одна из детектируемых функций

0 – Отключен.

1 – Фиксация движения охраняемого объекта. Для фиксации движения объект должен двигаться более 4 секунд.

2 – Режим подавления разброса координат на стоянке при передаче данных на сервер мониторинга по каналу GPRS. Используется только при мониторинге!

3 – Совокупность режимов **1.** и **2.**

4 – Фиксация ударов.

5 – Фиксация аварии при ДТП (авария распознаётся по характерному ускорению резкого замедления и возникающей при этом перегрузке 1-10G).

При фиксации события **АвтоФон SE+PRO** выполнит действие заданное **Параметром 15** стр. 23.

РЕЖИМ GPRS МОНИТОРИНГА

В режиме мониторинга «АвтоФон SE+PRO» передаёт координаты своего местоположения через GPRS на сервер отображающий автомобиль на карте. Список серверов поддерживающих протокол «АвтоФон SE+PRO» на сайте www.autofon.ru в разделе «мониторинг». Владелец может наблюдать местоположение охраняемого объекта на любом компьютере, подключенном к сети интернет.

1234,i1=internet.mts.ru

Настройка подключения APN:

АвтоФон SE+PRO v.6.1a
i1=internet.mts.ru
i2=176.9.114.139.20102

Пароль,i1=m2m.msk (МТС-АвтоФон)

Пароль,i1=internet.mts.ru (МТС)

Пароль,i1=internet.beeline.ru (Билайн)

Пароль,i1=internet (Мегафон)

1234,i2=176.9.114.139.20102

IP-адрес и порт сервера мониторинга:

i1=internet.beeline.ru
i2=176.9.114.139.20102
i3=60

Пароль,i2= 176.9.114.139.20102

Адреса альтернативных серверов на сайте www.autofon.ru в разделе «мониторинг».

1234,i3=30

Интервал отправки пакетов по GPRS

i2=176.9.114.139.20102
i3=30
Бат.: 5,85 В (100%) T: +25 °C

Пароль,i3=30 (от 10 до 240).

Пароль,i3=0 – нет отправки.

При активации Маяка по будильнику отправляется только один пакет, если i3=10-240.

1234,box=1

Настройка «Черного ящика»

i2=176.9.114.139.20102
i3=30
Black box: on

1234,box=0 выключен,

1234,box=1 включен,

1234,box=2 очистка черного ящика без изменения режима его работы.

При отсутствии возможности отправить пакет с координатами на сервер, устройство может поместить этот пакет в буфер внутренней памяти. Такая ситуация может возникнуть например в случае отсутствия GSM связи. Объёма памяти хватает на 98000 пакетов.

При заполнении памяти новые пакеты вытесняют самые старые. При восстановлении связи с сервером данные будут отправлены из буфера.

В ответное SMS на запрос состояния установок и режимов работы, устройство включит информацию о «чёрном ящике» и статусе GPRS соединения:

FLASH: 98304/0/0 - техническая информация о состоянии заполнения «Черного ящика» и ячейках памяти.

GPRS status=1/0/0 - техническая информация о состоянии GPRS соединения.

Важные замечания по режиму GPRS:

1. Для подавления эффекта разброса координат при длительных стоянках можно активировать в команде «SETUP=» режим «анти-звезды», при включении которого устройство будет передавать на сервер мониторинга реальные координаты, только если его встроенный акселерометр обнаружит движение. На стоянках будет выдаваться последняя определенная координата перед остановкой (стр. 23, Параметр 14).
2. Данное устройство может автоматически переходить в режим мониторинга, по обнаружению движения, наличию сигнала на внешнем входе. Все варианты переходов режима по событиям описаны в команде «SETUP=». (стр. 22, Параметр 11, 12; стр. 23, Параметр 15)
3. В используемой SIM-карте должна быть подключена услуга GPRS. В комплектной SIM-карте данная услуга активирована.
4. Стоимость GPRS трафика в международном роуминге может быть значительной, поэтому при использовании не комплектной SIM-карты рекомендуется уточнить тарифы у местного оператора GSM-сети.
5. При включенном режиме GPRS сохраняется возможность управлять устройством через SMS и получать от него ответные SMS-сообщения.
6. При отключении питания все настройки GPRS сохраняются.

Дистанционное обновление ПРОГРАММНОГО ОБЕСПЕЧЕНИЯ АвтоФон SE+PRO

Программное обеспечение «АвтоФон SE+PRO» может быть обновлено через сервер обновлений ПО АвтоФон. Настройки МАЯКА после настройки сохраняются. Формат команды для обновления прошивки по GPRS:

1234,update=176.9.74.42.1302

пароль,update=176.9.74.42.1302

При получении данной команды «АвтоФон SE+PRO» высылает на номер владельца SMS, подтверждающую её получение и устанавливает соединение с сервером, указанным в команде. При успешном соединении с сервером, «АвтоФон SE+PRO» принимает новое ПО, разрывает соединение и производит самопрограммирование после которого, происходит старт устройства так, как если бы на него было подано питание. Показания часов реального времени при этом остаются корректными. На номер владельца будет отправлено SMS, подтверждающее успешное обновление ПО:

Если соединение с сервером установить не удалось или получен ответ об отсутствии новой прошивки, «АвтоФон SE+PRO» отправит на номер владельца предупреждающее SMS и вернется в текущий режим работы.

Для обновления программного обеспечения необходимо, чтобы запрограммированная в «АвтоФон SE+PRO» точка доступа соответствовала оператору установленной в устройстве SIM-карты (стр. 26 «настройка подключения» APN)).

Внимание! Обновление программного обеспечения занимает несколько минут. В течение этого времени «АвтоФон SE+PRO» не выполняет никаких функций кроме обновления ПО. Адрес сервера обновлений может быть изменен. Для уточнения адреса следует обратиться в службу технической поддержки АвтоФон по тел: **8-800-555-79-77**.

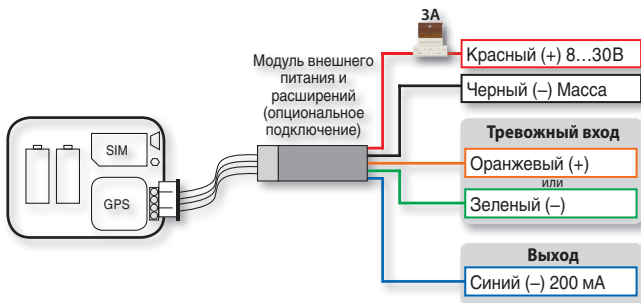
Работа от внешнего источника питания

«АвтоФон SE+PRO» может работать от внешнего источника питания напряжением 8-30 Вольт, через модуль внешних подключений, который уже размещён внутри корпуса.

Произведите подключение питающих проводов через предохранитель 3А. (в комплект не входит) к источнику питания. Реакция Маяка на наличие внешнего питания описана на стр. 22 (Параметр 11 тонких настроек).

Плата внешних подключений имеет один отрицательный выход управления внешними устройствами (-200мА.) и один вход (положительной или отрицательной полярности). Управление выходным каналом описано на стр. 18 Реакция устройства на активность входа описана на стр. 22 (Параметр 12 тонких настроек). «АвтоФон SE+PRO» реагирует на изменение активности входа даже в режиме сна.

Схема подключения



Расшифровка параметров

Русский язык

Название устройства, аппаратная и программная версия его v6.1a	АвтоФон SE+PRO v6.1a
Дата и время внутренних часов устройства на момент формирования SMS-сообщения	04-03-2012 13:45:04 Команда принята. Ждите.
Количество найденных GPS-спутников, по каким были определены координаты и время, которое на это потребовалось, в секундах.	Спутн.: 4 за 47с. N55 52.7213 E037 36.1908
Гиперссылка на Яндекс.Карты. Если телефон поддерживает работу с www, гиперссылку можно открыть прямо на нем и получить фрагмент карты с указанием точки местоположения устройства	http://m.maps.yandex.ru/?l=maps&ll=037.143318,55.778838&pt=037.143318,55.778838&z=13
Уровень качества связи GSM: до 85 dB – хорошо 85 -100 dB – нормально 100 -109 dB – плохо	GSM -68dB MCC: 250 MNC: 001 LAC: 17D5 17D5 0321 0321 CID: 0F55 0F52 42EB 42EE
Идентификаторы ближайших к устройству базовых станций GSM, для определения приблизительных координат по методу LBS-локации. В зависимости от режима могут быть присланы ID одной ближайшей БС или до четырех ближайших. Переконвертировать эти данные в географические координаты можно через сервис LBS-локации ksa.autofon.ru	Скорость: 73 км/ч Высота: 177 м Точность: 10 м
Текущий установленный в устройстве номер владельца	1: +79037676045
Уникальный номер GSM-модема устройства (нужен для подключения к серверам мониторинга по GPRS)	IMEI: 359231039333995 SETUP=1025561721 011119111000000
Текущее состояние тонких настроек устройства. 25 цифр (подробнее см. на стр. 19)	i1=internet.mts.ru i2=176.9.114.139.20102 i3=30
Настройки будильников активизаций T1 и T2. Содержат дату и время их следующего срабатывания, интервал реактивации в минутах, часах или днях, а также режим, что будет делать устройство при срабатывании данного будильника. F – ничего не отправляет владельцу, только ждет новой команды, G – точные спутниковые координаты, S – приблизительные координаты по GSM	GPRS status=1/0/0 FLASH:98304/0/0 T1: 05-03-2012 12:00,01D,F T2: 12-03-2012 15:30,07D,G
Показывает, подключено ли внешнее питание к устройству. Подробное описание и схема подключения на стр.29	Датчик=1/1 (движение) Питание: выкл. Выходной канал включен. Бат.: 6.16 В (82%) T: +34 °C Режим: спящий
Порядковый номер SMS после подачи питания на устройство	смс#11

В информационные SMS

Английский язык

AutoFon SE+PRO v6.1a

04-03-2012 13:45:04

Command OK. Wait.

Sat: 4 at 47s.

N55 52.7213

E037 36.1908

<http://m.maps.yandex.ru/?l=maps&ll=037.143318,55.778838&pt=037.143318,55.778838&z=13>

143318,55.778838&pt=

037.143318,55.778838&z=13

GSM -68dB

MCC: 250 MNC: 001

LAC: 17D5 17D5 0321 0321

CID: 0F55 0F52 42EB 42EE

Speed: 73 км/ч

Altitude: 177 м

Accur: 10 м

1: +79037676045

IMEI: 359231039333995

SETUP=1025561721

011119111000000

i1=internet.mts.ru

i2=176.9.114.139.20102

i3=30

GPRS статус=1/0/0

FLASH:98304/0/0

T1: 05-03-2012 12:00,01D,F

T2: 12-03-2012 15:30,07D,G

Sensor=1/1 (move)

External power: off

Output channel on.

Bat: 6.16 V (82%) T: +34 °C

Mode: sleep

sms#11

Информация о принятии новой SMS-команды.

Спутниковые ГЛОНАСС/GPS-координаты. Могут отображаться в 3 стандартных форматах:

- Градусы.доли градусов
- Градусы минуты.секунды
- Градусы минуты.доли минут.

Формат присылаемых координат можно задать командой SETUP= параметр №8 (см. инструкцию стр. 18). Полученные цифровые координаты можно набрать в поисковой строке картографических сервисов, например Яндекс.Карты или Google Мар и увидеть точку местоположения на графической карте или на спутниковых снимках

Скорость объекта на момент определения координат. Если скорость не нулевая, дополнительно отображается курс

Высота над уровнем моря

Параметр возможной горизонтальной и вертикальной точности полученных координат. Не учитывает возможные переотражения сигнала со спутников и помехи

Настройка для GPRS: APN-адрес – узнавать у оператора

IP-адрес и порт сервера мониторинга, куда отправляются данные по GPRS (подробнее см. на стр. 26)

Интервал отправки пакетов на сервер по GPRS

Техническая информация для режима GPRS мониторинга (стр. 26)

Настройка акселерометра. Первая цифра указывает на вид фиксации события (1-движения), вторая цифра - реакция на данное событие (1-SMS). Параметры 14, 15 стр. 23

Показывает, включен ли дополнительный канал

Остаток ёмкости внутренних батарей и температура

Режим активности: всегда онлайн или спящий

ИНДИКАЦИЯ КОНТРОЛЬНОГО СВЕТОДИОДА

Устройство снабжено контрольным светодиодом, который находится на печатной плате, рядом с держателем SIM-карты. В процессе работы светодиод показывает текущий режим работы и состояние устройства (стр. 8).

Таблица № 2

Схема вспышек светодиода	Описание	Реакция на входящий звонок с телефона владельца
2-кратная длинная вспышка — —	Начальная инициализация устройства, самотестирование. 2–4 секунды после включения питания	Номер недоступен
1 короткая вспышка	Активный режим. Включен GSM-модуль, идет регистрация в сотовой сети	Номер недоступен
2 короткие вспышки	Активный режим. GSM-модуль зарегистрировался в сети, идет ожидание поступления ранее отправленных SMS	Номер доступен, но трубку не снимает
3 короткие вспышки	Активный режим. Устройство выполнило поступившие команды и находится в режиме ожидания новых SMS-команд	Номер доступен, снимает трубку, включает аудиоконтроль
4 короткие вспышки + 1 длинная между ними —	Активный режим. Включен GPRS. Установлена связь с сервером мониторинга. Идет передача данных	Номер доступен, снимает трубку, включает аудиоконтроль
1 длинная вспышка в паузах между короткими вспышками — — — — —	Активный режим. Включен GPS-модуль, идет определение координат	Номер доступен, но трубку не снимает
Не горит	Маяк в спящем режиме или обесточен	Номер недоступен
Светится постоянно —————	Процессор остановлен, устройство неисправно или недостаточное питание.	Номер недоступен

ПЕРЕЧЕНЬ SMS-КОМАНД

Управляющее SMS	Действие команды	Описание
пароль,+79037676045	Запись, изменение номера владельца. С любого номера при правильном пароле.	стр. 17
пароль,gmt=03	Установка даты и времени по часовому поясу. При видимости маяком неба!	стр. 13
пароль,online	Перевод SE+PRO в непрерывный режим работы.	стр. 12
пароль,sleep	Перевод SE+PRO в интервальный режим работы (работа по будильникам).	стр. 12
пароль,eng	Перевод SE+PRO на английский язык в ответных СМС.	стр. 12
пароль,rus	Перевод SE+PRO на Русский язык в ответных СМС.	стр. 12
пароль,time=240215,1426	Установка даты и времени в ручную.	стр. 13
пароль,t1=07052015,1800,01d,f	Настройка первого будильника.	стр. 13
пароль,t2=07052015,1130,28d,s	Настройка второго будильника.	стр. 13
пароль,t1=s	Короткая команда изменения работы будильника.	стр. 14
пароль,g	Запрос ГЛОНАСС/GPS координат (не изменяет настроек будильников).	стр. 15
пароль,s	Запрос LBS координат (не изменяет настроек будильников).	стр. 15
пароль,a	Запрос на звонок от SE+PRO.	стр. 16
пароль,?	Запрос настроек SE+PRO	стр. 16
пароль,name=Mercedes	Задание имени в заголовке СМС приходящих владельцу от SE+PRO.	стр. 16
пароль,p=5678	Изменение пароля устройства.	стр. 17
пароль,++79037676045	Запись номера для тревожных СМС (авария, переворот...).	стр. 17
пароль,m=#100#	Запрос баланса средств на SIM-карте установленной в SE+PRO.	стр. 18
пароль,k+	Включение выходного канала на неограниченное время.	стр. 18
пароль,k=120	Включение выходного канала на 120 секунд (от 1 до 9999 сек).	стр. 18
пароль,k-	Выключение выходного канала.	стр. 18
пароль,setup=0025560031411115001000000	Изменение общих параметров работы.	стр. 19
пароль,mems=1	Включение акселерометра на фиксацию начала движения охраняемого объекта.	стр. 25
пароль,mems=0	Отключение акселерометра.	стр. 25
пароль,t1=internet.mts.ru	Настройка точки APN сотового оператора SIM-карты уст в SE+PRO.	стр. 26
пароль,i2=176.9.114.139.20102	Установка IP адреса сервера мониторинга.	стр. 26
пароль,i3=60	Установка интервала отправки пакетов на сервер мониторинга.	стр. 26
пароль,update=176.9.74.42.1302	Обновление прошивки.	стр. 28

ВОЗМОЖНЫЕ НЕИСПРАВНОСТИ И ПУТИ ИХ УСТРАНЕНИЯ

Таблица № 3

Описание проблемы	Вероятная причина	Пути решения
Маяк SE+PRO не переходит в режим «сна», хотя установлен режим sleep	Маяк не успевает уснуть, т. к. на него подаются команды или включен режим перехода в непрерывный режим по событиям.	Не отправлять команды на маяк некоторое время. Проверить настройки параметров команды SETUP=
SE+PRO не реагирует на отправляемые ему SMS-команды	<ol style="list-style-type: none"> 1. Неправильный пароль в SMS-команде. 2. SMS-команда отправлена с русскими символами в тексте. 3. Еще не наступило время активации. 4. Маяк находится вне зоны обслуживания оператора сотовой связи. 5. Закончились деньги на счете SIM-карты, исходящая связь заблокирована. 6. Не записан номер владельца. 7. Температура ниже -35°C. 8. Маяк неисправен. 	<ol style="list-style-type: none"> 1. Указать правильный пароль в сообщении. Если не знаете его – обнуление в сервисном центре производителя. 2. Отправить команду латинскими буквами. 3. Подождать наступления времени активации. 4. Дождаться регистрации устройства в сотовой сети. 5. Пополнить счет. 6. Отправить команду записи номера владельца. 7. Дождаться повышения температуры. 8. Обратиться в сервисный центр для ремонта.
SE+PRO не определяет GPS-координаты	<ol style="list-style-type: none"> 1. Устройство заэкранировано металлическими предметами или находится вне видимости неба. 2. Рядом с устройством есть источник сильных радиопомех в GPS-диапазоне. 3. Устройство не направлено антенной в сторону неба. 	<ol style="list-style-type: none"> 1. Переложить устройство в другое место, свободное от экранирования. 2. Провести попытку получения/GPS-координат в другом месте. 3. Сориентировать устройство в правильном направлении.

Описание проблемы	Вероятная причина	Пути решения
Присылаемые GPS-координаты неточны на 50–500 метров	Устройство нашло только 3 навигационных спутника или ловит отраженный от высоких зданий сигнал	Переложить устройство в место с более устойчивым приемом GPS-сигналов или направить его более точно в сторону неба

Если в процессе настройки или эксплуатации устройства у Вас возникли проблемы, обратитесь к таблице возможных неисправностей и путей их устранения, или позвоните в службу технической поддержки **АвтоФон**.

Телефоны службы технической поддержки АвтоФон:

+7 - 495 - 544 - 57 - 97 Москва, ежедневно: с 9 до 21 часа.

8-800-555-79-77 (звонок бесплатный из любого региона РФ).

Гарантийные обязательства

Гарантия на устройство. Производитель устанавливает **гарантийный срок на устройство**, который составляет **12 месяцев** момента его продажи конечному потребителю. Если момент продажи устройства определить невозможно, то срок гарантийного обслуживания исчисляется с даты производства устройства.

Производитель гарантирует исправную работу устройства в течение **12 месяцев**, с момента его продажи конечному потребителю, только при условии использования устройства в тех целях, для которых оно предназначено Производителем, при надлежащем соблюдении правил эксплуатации, бережного обращения с устройством, аккуратного хранения и надлежащей установкой, своевременного обслуживания и диагностики возможных неисправностей и отсутствии механических электрических и иного характера повреждений частей и механизмов устройства. Настоящая гарантия предоставляется Потребителю в дополнение к конституционным и иным правам Потребителя, и ни в коем случае не ограничивает их. Потребитель вправе предъявить требования к Производителю в отношении недостатков устройства, если они обнаружены в течение гарантийного срока и возникли по вине Производителя. Производитель обязуется в течение гарантийного срока, с момента продажи конечному потребителю, при условии соблюдения Потребителем всех правил и условий эксплуатации, осуществить бесплатный гарантийный ремонт устройства, устранить неполадки, возникшие по вине Производителя.

Гарантия не распространяется на элементы питания, аксессуары и принадлежности, части и детали, которые подвержены естественному износу в процессе эксплуатации и подлежат периодической замене, а также на другие комплектующие, подверженные сильным механическим воздействиям в процессе эксплуатации устройства.

Гарантия не распространяется на программное обеспечение также на информацию, сохраненную в SIM – картах и других источниках информации, необходимых при работе с устройством.

Производитель гарантирует, что производимые им устройства не оказывают какого-либо вредного влияния

на здоровье Потребителя и являются безопасными при условии соблюдения всех правил эксплуатации, описанных в прилагаемой технической и иной документации к устройству. Требования к качеству функционирования устройства не могут превышать технические характеристики, заявленные Производителем устройства.

Производитель не гарантирует, что устройство будет работать в соответствии с ожиданиями Потребителя, при использовании его в специфических целях, не предусмотренных целевому назначению устройства и при не соблюдении условий, оговоренных в инструкции по эксплуатации.

Внешний вид устройства, комплектация и характеристики могут изменяться Производителем без предварительных уведомлений. Информацию о новых видах устройства Потребитель может узнавать на официальном сайте Производителя. www.autofon.ru.

Рекомендации по правильной эксплуатации устройства Уважаемые Потребители!

В первую очередь, следите, чтобы Ваше устройство (внутренние части устройства) не подвергалось **воздействию влаги**, которая вызывает коррозию электронных схем. Немаловажным является беречь устройство **от ударов, падений и тряски**, в результате которых может повредиться корпус устройства или же встроены печатные платы.

Высокие температуры могут сократить срок службы устройства, повлечь повреждение батареи и деформацию пластмассовых частей изделия.

Воздействие пониженной температуры с последующим её повышением приводит к образованию конденсата внутри устройства. Это может повлиять на работоспособность электрических схем устройств.

Не пытайтесь разбирать или модифицировать устройство и его компоненты.

Не активизируйте устройство со старыми, разряженными батареями, это может вызвать снижение дальности и/или потерю сигнала. Вы потеряете контроль над устройством!

Потребитель несёт полную ответственность за безопасную эксплуатацию устройства. Во время эксплуатации на вас,

уважаемые Потребители лежит ответственность за вашу собственную безопасность и безопасность окружающих. Пожалуйста, неукоснительно выполняйте приводимые рекомендации!

Срок гарантийного обслуживания. Срок гарантийного обслуживания исчисляется с момента продажи устройства и составляет **12 месяцев** с момента его продажи конечному потребителю. Если момент продажи/установки устройства определить невозможно, то срок гарантийного обслуживания исчисляется с даты производства устройства.

1. Общие положения о гарантийном обслуживании.

1.1. ООО «АвтоФон» – (далее Производитель) гарантирует Потребителю в течение указанного срока бесплатное устранение недостатков устройства, обнаруженных дефектов при использовании устройства, допущенных в процессе производства, при условии соблюдения Потребителем всех рекомендованных Производителем условий транспортировки, разгрузки, хранения, эксплуатации устройства.

1.2. Гарантийное обслуживание производится бесплатно в отделе сервисного обслуживания Производителя - **(далее - сервисный центр)**.

В случае выявления недостатков устройства при эксплуатации в течение гарантийного срока, если требования по эксплуатации были выполнены правильно, Потребитель вправе обратиться для осуществления гарантийного обслуживания устройства, в сервисный центр Производителя.

По всем вопросам осуществления гарантийного обслуживания устройства, Производитель рекомендует обратиться в сервисный центр Производителя, адреса и телефоны которых указаны в инструкции по эксплуатации, гарантийном талоне, а также на официальном сайте Производителя: **www.autofon.ru** или узнать по телефону: **+7 (495) 544-57-97 доб. 994**

1.3. При отправке неисправного устройства на гарантийный ремонт, Потребителю необходимо предъявить: **самоустройство и документ, подтверждающий факт приобретения данного устройства (товарная накладная, чек, гарантийный талон)**, в котором ясно указаны имя и адрес продавца, дата покупки и тип устройства, подтверждающие актуальность гарантийного

периода для этого устройства. Также, Потребителю необходимо заполнить **Заявление на проведение диагностики и ремонта устройства, подлежащего гарантийному ремонту и Акту рекламации (форма Акта рекламации и форма Заявления на проведение диагностики и ремонта устройства приведены на официальном сайте Производителя).**

1.4. Если устройство, поступившее посылкой или доставленное лично в сервисный центр Производителя, получено Производителем без выполнения пункта 1.3, а также с ненадлежащим образом заполненным Заявлением на проведение диагностики и ремонта устройства Актом рекламации, Производитель оставляет за собой право не принимать на гарантийный ремонт устройство, которое возвращается Потребителю за его счет.

1.5. После приема неисправного устройства на ремонт, специалисты сервисного центра проводят диагностику устройства на соответствие гарантийным условиям, определяя характер неисправности устройства — заводской брак или результат неправильной эксплуатации Потребителем. Устройство проверяется на наличие только тех неисправностей, которые описаны в **Акте рекламации и Заявлении на проведение диагностики и ремонта устройства.** После проведения диагностики, специалистами сервисного центра составляется **экспертное заключение**, на основании экспертного заключения может быть проведен гарантийный ремонт устройства с недостатками, возникшими по вине Производителя. Если проведение ремонта устройства невозможно, то при предъявлении экспертного заключения Потребителем, Производитель производит замену устройства с заводским дефектом на новое устройство с такими же техническими характеристиками, не бывшее в употреблении надлежащего качества, или на аналогичное, по согласованию с Потребителем, в установленные законом сроки.

1.6. Производитель оставляет за собой право отказаться от бесплатного гарантийного ремонта, если после проведения диагностики устройства обнаружены повреждения, вызванные следующими факторами:

- Нарушены правила эксплуатации, описанные в инструкции по эксплуатации.

- Имело место обслуживание не в сервисном центре Производителя, устройство подверглось ремонту неуполномоченными лицами с нарушением требований Производителя и норм техники безопасности; имеются следы попытки устранить самостоятельно дефект или осуществить монтаж не предназначенных деталей.

- Устройство использовалось не по назначению, дефекты вызваны изменениями вследствие применения устройства с целью, не соответствующей установленной сфере применения данного устройства, указанной в инструкции по эксплуатации; специалистами сервисного центра было замечено использование нестандартных режимов или параметров работы устройства или его компонентов.

- Дефект является результатом естественного износа.

- Неисправность возникла в результате механического, электрического, химического, термического и иных видов воздействий, параметры которых выходят за рамки максимально допустимых эксплуатационных характеристик, которые повлекли за собой нарушение работоспособности устройства. Устройство повреждено или вышло из строя в связи с нарушением правил и условий установки, подключения, транспортировки, разгрузки хранения.

- Потребителем была нарушена целостность устройства в течение гарантийного срока, повреждены какие-либо защитные знаки Производителя и имеются следы применения механических средств.

- В случае, если частично или полностью отсутствует заводской серийный номер, если серийный номер на устройстве или их маркировка не соответствуют сведениям, обозначенным в гарантийном талоне.

- В случае умышленных или ошибочных действий Потребителя.

- Действия обстоятельств непреодолимой силы (стихия, ураган, пожар, молния, и т.п.), несчастных случаев и т.д.

- Попадания внутрь устройства (на плату или во внутрь корпуса устройства) посторонних предметов, воды, жидкостей, насекомых, не соответствующих свойствам используемого корпуса устройства.

1.7. Если устройство было повреждено одним из вышеуказанных способов, Производитель может при наличии

технических характеристик, позволяющих произвести ремонт, отремонтировать устройство, но в этом случае, ремонт будет платным.

2. Порядок сдачи и приема устройства на гарантийный ремонт.

2.1. Для устранения дефектов в работе устройства, Потребитель передает, отправляет или доставляет самостоятельно неисправное устройство в сервисный центр Производителя.

2.2. При передаче устройства на гарантийный ремонт, Потребитель прикладывает к устройству документ (товарная накладная, чек, гарантийный талон и др.), подтверждающий факт приобретения устройства и актуальность гарантийного периода устройства. Также, **Потребитель заполняет Заявление на проведение гарантийного ремонта** (Заявление на проведение диагностики и ремонта устройства, заполняется в 2 экземплярах, (форма Заявления на проведение диагностики и ремонта устройства, приведена на официальном сайте Производителя), в котором кратко указывает описание неисправности и заполняет Акт рекламации (**форма Акта рекламации приведена на официальном сайте Производителя**).

2.3. При личной сдаче неисправного устройства в сервисный центр, **Заявление на проведение диагностики и ремонта устройства**, и Акт рекламации может быть заполнен на месте.

2.4. Неисправное устройство должно быть упаковано в заводскую упаковку или упаковочную тару, обеспечивающую безопасную транспортировку устройства.

2.5. При самостоятельной доставке в сервисный центр Производителя, Потребителю выдается **квитанция** о приеме устройства в ремонт, при соблюдении Потребителем условий пункта **2.2.**

2.6. Об окончании проведения гарантийного ремонта, Потребителя уведомляют любым доступным для связи способом: сообщением, направленным по электронной почте, посредством телефонной связи (в соответствии с контактными данными, указанными в **Заявлении на проведение диагностики и ремонта устройства**).

Возврат денежных средств за покупку неисправного устройства и иные требования Потребителя, (кроме проведения диагностики, гарантийного ремонта и замены устройства), сервисным центром не осуществляется. По вопросам возврата неисправного устройства, Потребителю необходимо обратиться к Продавцу в отдел продаж, в котором было приобретено данное устройство.

2.7. Отремонтированное устройство сопровождается Сервисным листом Производителя – Актом о выполнении работ по гарантийному ремонту устройства,, подписанным уполномоченным специалистом сервисного центра Производителя. Сервисный лист подтверждает, что заявленные Потребителем в Заявлении на проведение диагностики и ремонта устройства и Акте рекламации неисправности устранены и устройство работает в полном соответствии с заявленными Производителем техническими характеристиками.

3. Сроки выполнения гарантийного ремонта устройства.

3.1. Срок выполнения гарантийного ремонта после диагностики неисправности устанавливается по письменному соглашению между Производителем и Потребителем и составляет в среднем до **10 рабочих дней**, но не превышает **45 дней** с момента принятия устройства в сервисный центр.

3.2. В случае невозможности осуществления ремонта в установленные сроки, устройство подлежит замене на другое, не бывшее в употреблении с такими же техническими характеристиками или, по согласованию с Потребителем, на аналогичное. (При предъявлении требования замены устройства, срок удовлетворения требования Потребителя **от 7 дней** до одного месяца).

3.3. Гарантийный срок продлевается на период проведения гарантийного ремонта, в течение которого устройство не использовалось. Указанный период исчисляется со дня обращения Потребителя с требованием об устранении недостатков устройства до дня выдачи его по окончании ремонта.

3.4. Потребителю необходимо сохранять все документы о ремонте, для подтверждения нахождения устройства в ремонте.

3.5. Гарантия на комплектующие, использованные при ремонте

устройства, заканчиваются вместе с гарантией на устройство.

3.6. С момента покупки устройства всю ответственность за надлежащую, законную и безопасную эксплуатацию устройства и за возможный ущерб, причиненный этим устройством имуществу и/или здоровью третьих лиц Потребитель целиком и полностью принимает на себя. Производитель не несет ответственности за возможный вред прямо или косвенно нанесенный его устройством людям, домашним животным, имуществу, в результате несоблюдения правил и условий эксплуатации, а также умышленных или иных неосторожных действий Потребителя.

С момента покупки устройства в комплекте с сим картой, Потребитель целиком и полностью принимает на себя всю ответственность за надлежащее использование сим-карты, которая должна использоваться по назначению и находиться внутри устройства в процессе эксплуатации устройства. Потребитель несет ответственность в соответствии с действующим законодательством за возможный ущерб, причиненный третьим лицам за ненадлежащее использование сим-карты, находящейся внутри устройства. Производитель не несет ответственности за возможный вред нанесенный третьим лицам, в результате несоблюдения Потребителем условий использования сим-карты, а также умышленных или иных неосторожных действий Потребителя.

3.7. В случаях негарантийного сервисного обслуживания, сервисный центр оставляет за собой право осуществить платный ремонт. Потребитель имеет право отказаться от платного ремонта. В случае отказа от платного ремонта Потребителем – устройство возвращается Потребителю в текущем виде.



ГАРАНТИЙНЫЙ ТАЛОН

Модель: «АвтоФон SE+PRO»

Версия программного обеспечения:

Дата продажи/установки:

Наименование предприятия
торговли (установочного центра)
и его печать:

Подпись продавца: